

Manual del usuario

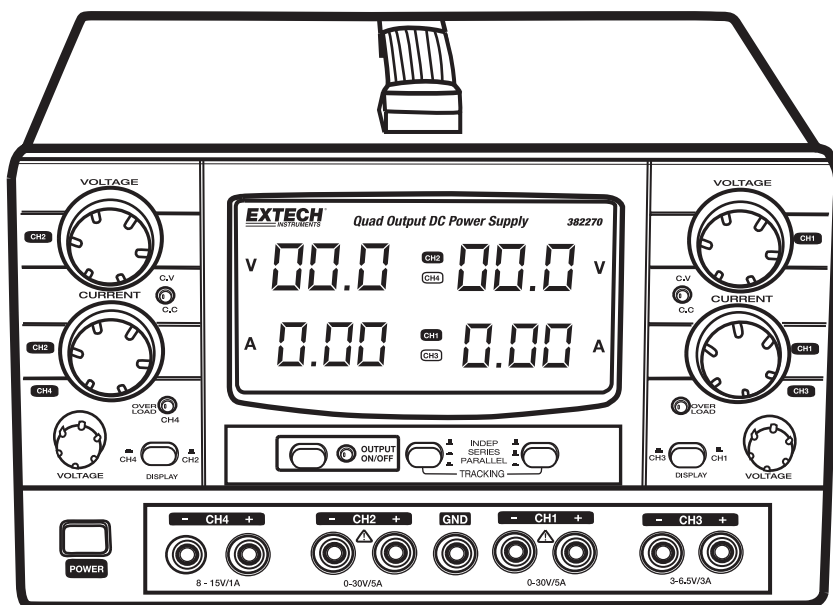
EXTECH[®]
INSTRUMENTS

A FLIR COMPANY

Modelo 382270

Fuente de tensión CD

Cuatro salidas de alta precisión



Introducción

Agradecemos su compra de la fuente de tensión CD 382270 de Extech. El modelo 382270 puede ser usado para diversas aplicaciones como pruebas de banco, servicio de campo, pasatiempo, educación, mantenimiento y con equipo de telecomunicaciones, entre otros.

El modelo 382270 es una fuente de tensión CD regulada con cuatro salidas de alta precisión. De las cuales, dos son completamente ajustables y dos son semiajustables. Las dos salidas ajustables pueden ser configuradas para voltaje constante o corriente constante. Las dos salidas ajustables pueden ser conectadas en serie o en paralelo. La pantalla LED de 3 dígitos indica cada una de las dos salidas ajustables.

Las dos salidas semi-ajustables (una es de 3~6.5V/3A y la otra es de 8~15V/1A) tienen buena estabilidad y factor de ondulación, y protección confiable de sobre carga para proteger la unidad contra sobrecargas o corto circuito.

Esta fuente de tensión se embarca completamente probada y calibrada y con el cuidado adecuado le dará muchos años de servicio confiable.

Información de seguridad

Precauciones de Seguridad

Para asegurar la operación segura del equipo y eliminar el daño por lesiones graves debido a corto circuito (arcos), debe observar las siguientes precauciones de seguridad.

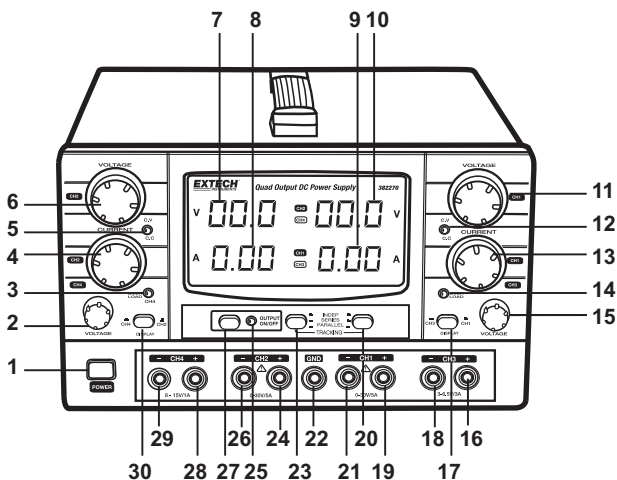
- Antes de conectar el equipo al contacto en la pared, verifique si el voltaje de alimentación corresponde al ajuste de voltaje del equipo.
- Conecte el enchufe de la línea principal solo a una conexión de línea principal con tierra física.
- No coloque el equipo sobre superficies húmedas o mojadas.
- No exponga el equipo a la luz solar directa o temperaturas extremas.
- No exponga el equipo a humedad extrema
- Reemplace un fusible defectuoso sólo con un fusible de la capacidad original. Nunca ponga en corto circuito el fusible o el porta fusible
- No exceda los límites nominales máximos de alimentación.
- Obedezca las etiquetas de advertencia y otra información en el equipo.
- No inserte objetos metálicos en el equipo a través de las ranuras de ventilación
- No coloque contenedores con agua sobre el equipo
- No opere este equipo cercano a campos magnéticos fuertes (motores, transformadores etc.)
- No sujete el equipo a golpes o vibraciones fuertes
- Mantenga alejados del equipo los caudines de soldar
- Permita que el equipo se estabilice a temperatura ambiente antes de usar
- No modifique el equipo en cualquier manera
- No coloque el equipo carátula abajo sobre cualquier superficie, mesa o banco de trabajo
- Todo servicio y reparación debe ser realizado por personal de servicio calificado.

Limpieza de la caja del medidor

Antes de limpiar la caja del medidor, desconecte el cable de alimentación del enchufe. Limpie solo con un paño húmedo y un limpiador comercial suave de uso en el hogar. Asegure que no entra agua al equipo para prevenir posibles cortos o daños.

Descripción del suministro de energía

1. Tecla de encendido
2. Ajuste de voltaje del canal 4
3. LED estado sobre carga canal 4
4. Perilla de ajuste de corriente del canal 2
5. LED de estado constante de corriente / voltaje CH 4
6. Perilla ajuste de voltaje del canal 2
7. Indicación salida voltaje (CH 2/4)
8. Indicación de salidad de corriente (CH 2/4)
9. Indicación de salidad de corriente (CH 1/3)
10. Indicación de salida de voltaje (CH 1/3)
11. Perilla de ajuste del voltaje de salida del canal 1
12. LED de estado actual de voltaje / corriente constante para el canal 1
13. Perilla de ajuste de corriente de salida del canal 1
14. LED de estado de sobre carga del canal 4
15. Perilla de ajuste de Voltaje de salida del canal 3
16. Terminal positiva CH 3
17. Botón selector pantalla CH 1 / CH 3
18. Terminal negativo CH 3
19. Terminal positiva CH 1
20. Botón selector rastreo en SERIE / PARALELO / INDEPENDENTE
21. Terminal negativo CH 1
22. Terminal de tierra (GND)
23. Botón selector rastreo en SERIE / PARALELO / INDEPENDENTE
24. Terminal positiva CH 2
25. LED de estado ON-OFF de la salida
26. Terminal negativo CH 2
27. Botón ON/OFF de salida
28. Terminal positiva CH 4
29. Terminal negativo CH 4
30. Botón selector pantalla CH 2 / CH 4



Operación

Conexiones independientes (Canales 1 y 2, salidas ajustables)

Ajuste los interruptores de rastreo (19) y (22) a la posición resorte fuera (INDEP). Fije el interruptor ON-OFF de salida (27) en posición ON de encendido.

Modo de voltaje constante (CV)

1. Gire la perilla CC (4) para CH 2 o (13) para CH 1 al máximo y enseguida encienda la fuente de tensión.
2. Ajuste la perilla CV (6) ó (11) a la magnitud deseada.
3. El color del LED CV/CC de estado (5) ó (12) cambiará a verde.
4. Nota sobre límite de corriente: En general para salida de CV, el ajuste para CC debe ser al máximo, pero, para esta unidad, el punto de protección de límite de corriente puede ajustarse arbitrariamente también. Para hacerlo:
 - a) Encienda la tensión
 - b) Gire el ajuste CC contra horario al mínimo
 - c) Ponga en corto las terminales positiva y negativa
 - d) Gire el ajuste CC en sentido horario hasta el punto de protección límite de corriente deseado.

Modo de corriente constante (CC)

1. Encienda la fuente de tensión.
2. Gire la perilla CV (6) ó (11) al máximo.
3. Gire el ajuste CC (4) ó (13) al mínimo
4. Conecte la carga requerida.
5. Gire la perilla de ajuste CC en sentido horario al valor de corriente deseado.
6. El color del LED CV/CC de estado (5) ó (12) cambiará a rojo.

Conexión en serie (Canales 1 y 2, salidas ajustables)

1. Ajuste el interruptor de rastreo (20) a la posición resorte fuera. Presione interruptor de rastreo adentro (23).
2. En el modo en serie, la salida esclava rastreará estrictamente el voltaje de salida cuando el usuario gire la perilla de ajuste del voltaje maestro (11). El voltaje de salida en el modo en serie puede ser ajustada para duplicar el voltaje máximo disponible en el modo independiente (voltaje entre las terminales 19 y 26).
3. Asegure que las terminales negativas de ambos canales NO estén conectadas a la tierra de la caja. Si lo están, va a ocasionar un corto.
4. Cuando las dos salidas están configuradas en serie, el voltaje es controlado por la perilla de salida maestra, pero el ajuste de corriente para las dos salidas sigue independiente. Por lo tanto, asegure que la perilla de ajuste CC esté al máximo en sentido horario para que el circuito en serie funcione correctamente.
5. El usuario debe físicamente conectar en corto la terminal negativa de la salida maestra con la terminal positiva de la salida esclava.

Conexión paralela (Canales 1 y 2 salidas ajustables)

1. Presione adentro ambos, el interruptor de rastreo (19) y el interruptor de rastreo (23).
2. En modo paralelo, las dos salidas siempre serán iguales para cualquier ajuste de la perilla de voltaje maestro (11). El indicador CC esclavo (5) se encenderá.
3. En modo paralelo el ajuste CC (4) para el esclavo no está activo. El usuario debe ajustar el CC para la salida maestra. La corriente disponible en modo paralelo es hasta el doble de los otros modos.
4. El usuario debe poner en corto las dos terminales positivas.
5. El usuario debe además conectar en corto las dos terminales negativas.

Especificaciones

Especificaciones de escala

Salida1 (CH1)	Salida2 (CH2)	Salida3 (CH3)	Salida4 (CH4)
0~30V/0~5A	0~30V/0~5A	3~6.5V/3A	8~15V/1A

Especificaciones eléctricas

Voltaje de entrada: 110~127VCA±10%; 220~240VAC±10% (conmutable)

Voltaje y corriente de salida: Ver la tabla anterior

Regulación de línea:

Para dos salidas ajustables:

CV $\leq 1 \times 10^{-4} + 3\text{mV}$

CC $\leq 2 \times 10^{-3} + 3\text{mA}$

Dos salidas semi-ajustables: $\leq 5\text{mV}$

Regulación de carga:

Dos salidas ajustables:

CV $\leq 5 \times 10^{-4} + 5\text{mV}$

CC $\leq 2 \times 10^{-3} + 5\text{mA}$

CH3 $\leq 30\text{mV}$

CH4 $\leq 15\text{mV}$

Ondulación y ruido:

Dos salidas ajustables:

CV $\leq 1 \text{ mV rms}$

CC $\leq 3\text{mA rms}$

Fixed output: $\leq 2 \text{ mV rms}$

Protección: límite-corriente

Precisión Pantalla:

Indicación voltios: LED $\pm (0.5\%\text{lect.} + 2 \text{ dígitos})$

Indicación amperaje: LED $\pm (0.5\%\text{lect.} + 2 \text{ dígitos})$

Especificaciones generales

Pantalla: Cuatro Indicadores LED de 3 dígitos, codificados por color y cuatro luces LED de estado

Dimensiones: 260 x 160 x 370mm (10.2 x 6.3 x 14.6") (W x H x D)

Peso: 12 kg (26.4lbs.)

Copyright (c) 2012 Extech Instruments Corporation (a FLIR company)

Reservados todos los derechos, incluyendo el derecho de reproducción total o parcial en cualquier medio.
www.extech.com