



### Principal

Gama de producto	Telemecanique Detectores de proximidad inductivos XS
Nombre de serie	Aplicación
Tipo de detector	Sensor de proximidad inductivo
Tipo de ventana de detección	Adjustable
Nombre de detector	XS6
Diseño del detector	M18 cilíndrico
Tamaño	64 mm
Tipo de cuerpo	Fijo
Aceptación del montaje de descarga del detector	No montaje enrasado
Material	Metal
Tipo de señal de salida	Discreta
Técnica de cableado de detector	3 hilos
Distancia de detección nominal	6 Mm montaje empotrado 9 mm no montaje enrasado
Función de salida digital	1 NO
Tipo circuito de salida	CC
Tipo de salida digital	PNP
Conexión eléctrica	Conector macho remoto M12, 4 patillas
Longitud de cable	0,15 m
[Us] tensión de alimentación nominal	12 ... 24 V CC con protección de polaridad inversa
Capacidad de conmutación en mA	<= 100 mA CC con protección de sobrecarga y cortocircuito
Grado de protección IP	Doble aislamiento IP67 conforme a IEC 60529 IP69K conforme a DIN 40050

### Complementario

Tipo de rosca	M18 x 1
Cara de detección	Frontal
Material frontal	PPS
Material del Envoltente	Latón niquelado
Rango de detección	> 8...15 mm
Zona de ajuste fino	3...6 Mm montaje empotrado 3...9 mm no montaje enrasado
Viaje diferencial	1 ... 15% de Sr
Composición del cable	3 x 0,34 mm <sup>2</sup>
Material aislamiento cables	PVC
LED de estado	Alim. encendida+modo formación: 1 LED (verde) Estado de salida: 1 LED (amarillo)
Límites de tensión de alimentación	10...36 V CC
Frecuencia de conmutación	<= 1000 Hz
Caída de tensión máxima	<2 V (cerrado)
Consumo de corriente	<= 10 mA Sin carga
Retardo máximo en la primera puesta en marcha	10 ms
Respuesta de retardo máximo	0,3 ms

Máximo retardo de recuperación	0,7 ms
Marcado	CE
Longitud roscada	44 mm
Longitud	64 mm
Peso del producto	0,15 kg

## Entorno

Certificaciones de Producto	UL[RETURN]CSA
Temperatura ambiente de funcionamiento	-25...70 °C
Temperatura ambiente de almacenamiento	-40...85 °C
Resistencia a las vibraciones	25 gn amplitud = +/- 2 mm (f = 10...55 Hz) conforme a IEC 60068-2-6
Resistencia a los golpes	50 gn para 11 ms conforme a IEC 60068-2-27

## Unidades de embalaje

Tipo de unidad de paquete 1	PCE
Número de unidades en el paquete 1	1
Paquete 1 Altura	4,2 cm
Paquete 1 Ancho	9,2 cm
Paquete 1 Longitud	13,2 cm
Paquete 1 Peso	84,0 g
Tipo de unidad de paquete 2	S02
Número de unidades en el paquete 2	22
Paquete 2 Altura	15 cm
Paquete 2 Ancho	30 cm
Paquete 2 Longitud	40 cm
Paquete 2 Peso	2,144 kg

## Sostenibilidad de la oferta

Estado de oferta sostenible	Producto verde premium
Reglamento REACH	<a href="#">Declaración De REACH</a>
Directiva RoHS UE	Cumplimiento proactivo (producto fuera del alcance de la normativa RoHS UE)
Sin mercurio	Sí
Información sobre exenciones de RoHS	<a href="#">Sí</a>
Comunicación ambiental	<a href="#">Perfil Ambiental Del Producto</a>
Perfil de circularidad	<a href="#">Información De Fin De Vida Útil</a>

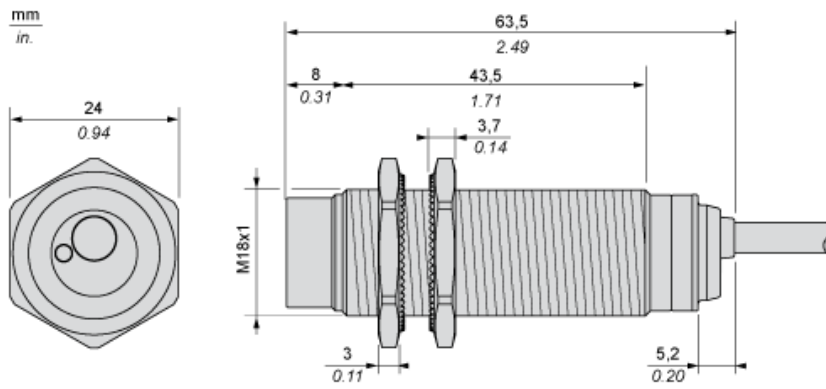
## Garantía contractual

Periodo de garantía	18 Meses
---------------------	----------

# Hoja de datos del producto XS618B2PAL01M12

## Esquemas de dimensiones

### Dimensiones

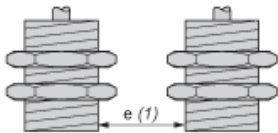


# Hoja de datos del producto XS618B2PAL01M12

## Montaje y aislamiento

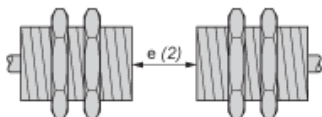
### Distancias mínimas de montaje

Lado a lado



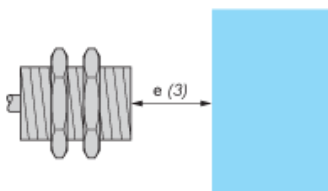
e (1)			
Montaje rasante		Montaje no rasante	
mm	in	mm	in
≥ 28	≥ 1.10	100	3.94

Frente a frente



e (2)			
Montaje rasante		Montaje no rasante	
mm	in	mm	in
≥ 100	≥ 3.94	200	7.87

Frente a un objeto metálico



e (3)	
mm	in
≥ 6	≥ 0.24

# Hoja de datos del producto XS618B2PAL01M12

## Conexiones y esquema

### Esquemas de cableado

Conector M12



PNP

