

TRUPER



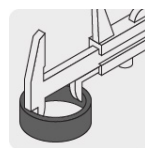
CÓDIGO: 14388 CLAVE: CALDI-6MP

Calibrador vernier digital 6", acero inox, std y mm, TRUPER

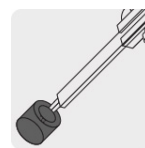
- Cuerpo de acero inoxidable
- Protección contra polvo y salpicaduras de agua
- Pantalla de display más grande y lectura en milímetros, pulgadas y fracción de pulgada
- Emplea 1 pila CR2032
- Para medir diámetros externos, internos y profundidades



Diámetro externo



Diámetro interno



Profundidad

Certificaciones y garantías

- Excede las normas: DIN 862 / Federal NMX-CH-2-1993-SCFI



Especificaciones

Vernier	Digital
Tolerancia	0.002" / 0.05 mm
Capacidad mínima / máxima	(0.0005" / 0.01 mm) / (6" / 150 mm)
Dimensiones (largo x ancho)	23.7 x 1.6 cm
Peso	205 g
Empaque individual	Blíster
Inner	2
Master	10
Pallet	360

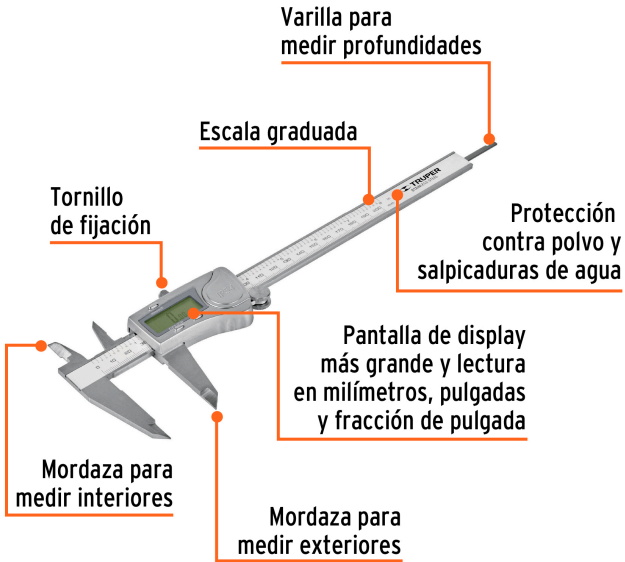
País de origen

Fabricado en China bajo las estrictas especificaciones de GRUPO TRUPER

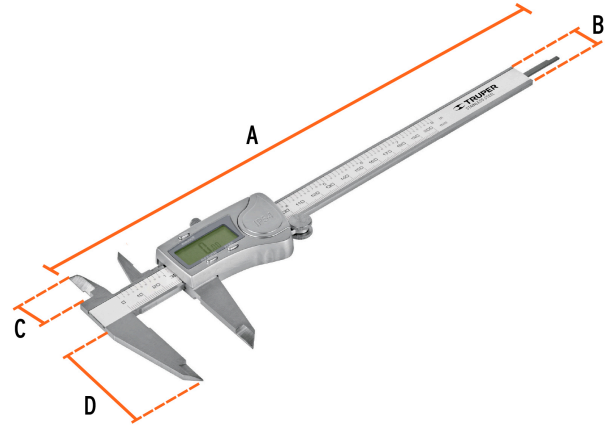
Incluye

1 pila CR2032

Imágenes complementarias



A: Largo total 23.7 cm
 B: Ancho 16 mm
 C: Alto de la mordaza interior 16 mm
 D: Alto de la mordaza exterior 28 mm



EMPAQUE INDIVIDUAL



Peso: 0.43 kg (0.9 lb)

EMPAQUE INNER



Contiene: 2 piezas

Peso: 1 kg (2.2 lb)

Imágenes complementarias

EMPAQUE MASTER



Contiene: 5 inner (10 piezas)

Peso: 5.72 kg (12.6 lb)

